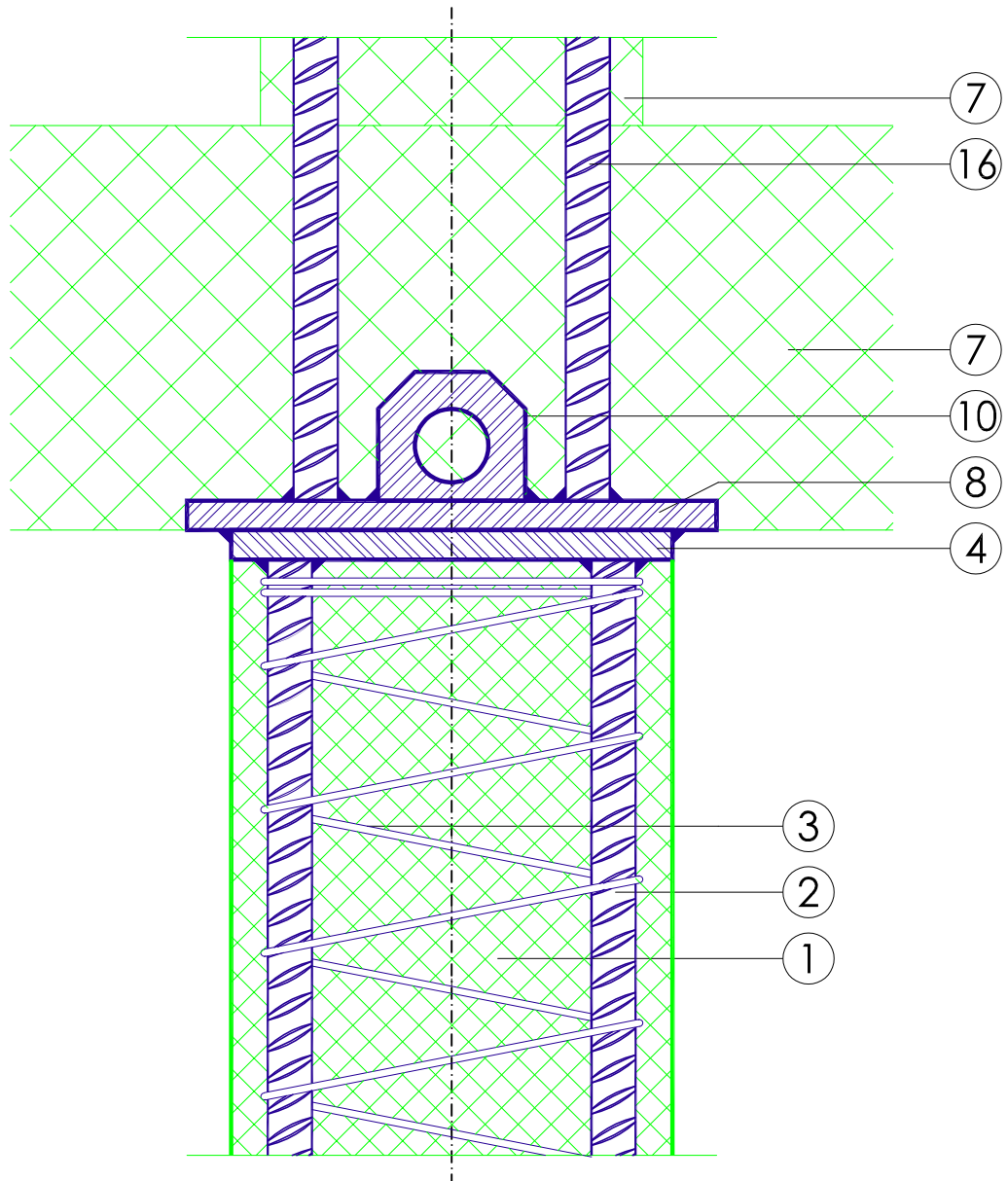


Kopfdetail

Ausgabe 12/2018

K12



- ① alphaPACT™ hochfester, selbstverdichtender Beton HPSCC
- ② Längsbewehrung
- ③ Querbewehrung
- ④ Stahlplatte analog Stützenquerschnitt mit Längsbewehrung verschweisst
- ⑦ Ortsbeton

- ⑧ Lastverteilplatte
- ⑩ Transportflasche
- ⑯ Längsbewehrung auf Kopfplatte geschweisst, Verankerungslänge nach Norm SIA 262