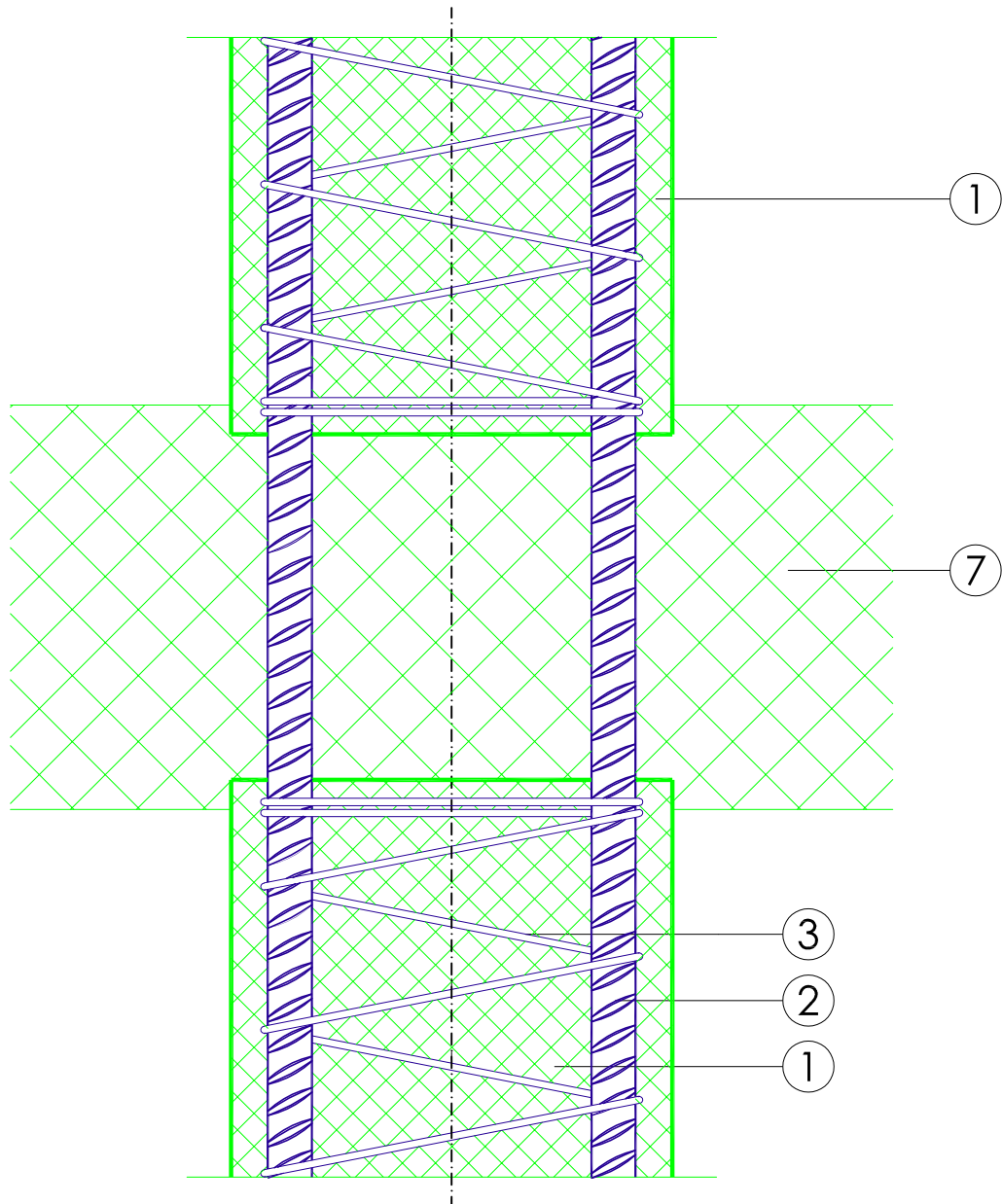


Zwischendetail

Ausgabe 12/2018

Z01

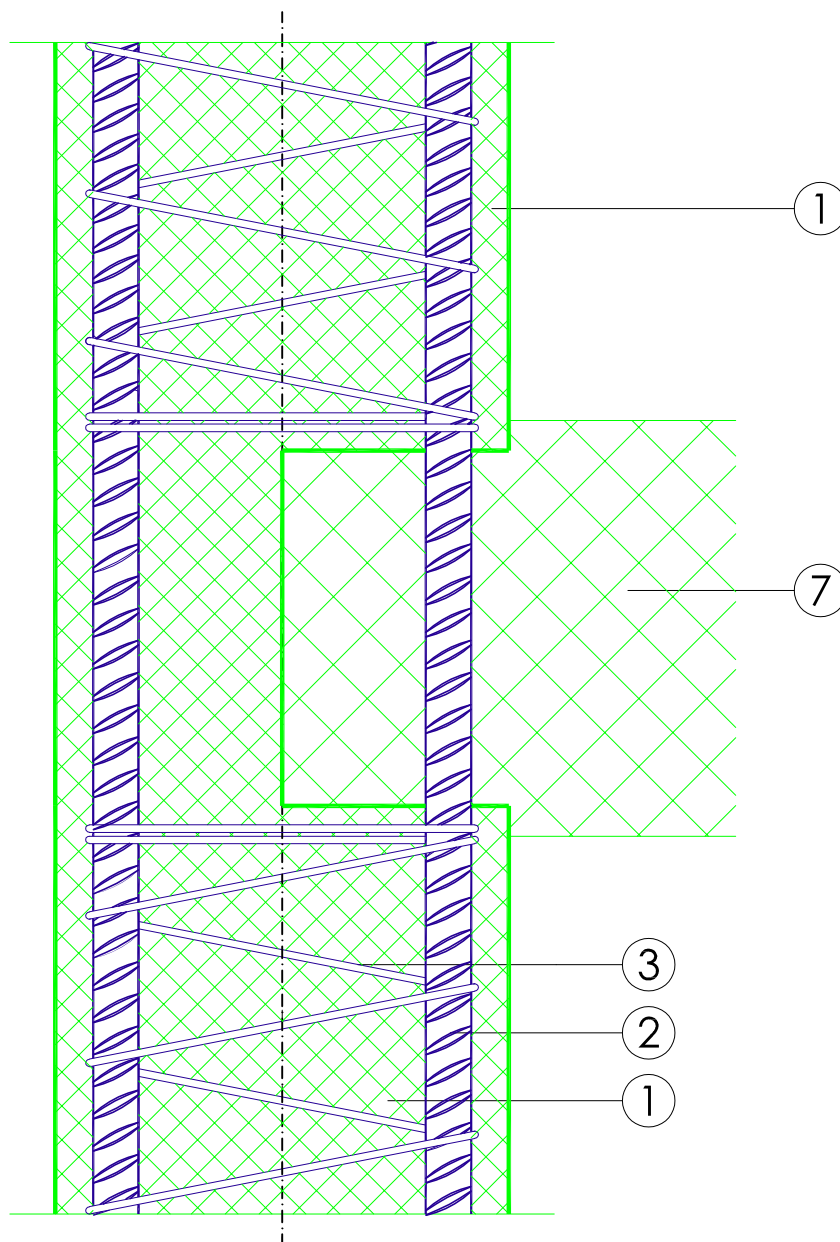


- ① alphaPACT™ hochfester, selbstverdichtender Beton HPSCC
- ② Längsbewehrung
- ③ Querbewehrung
- ⑦ Ortsbeton

Zwischendetail

Ausgabe 12/2018

Z02

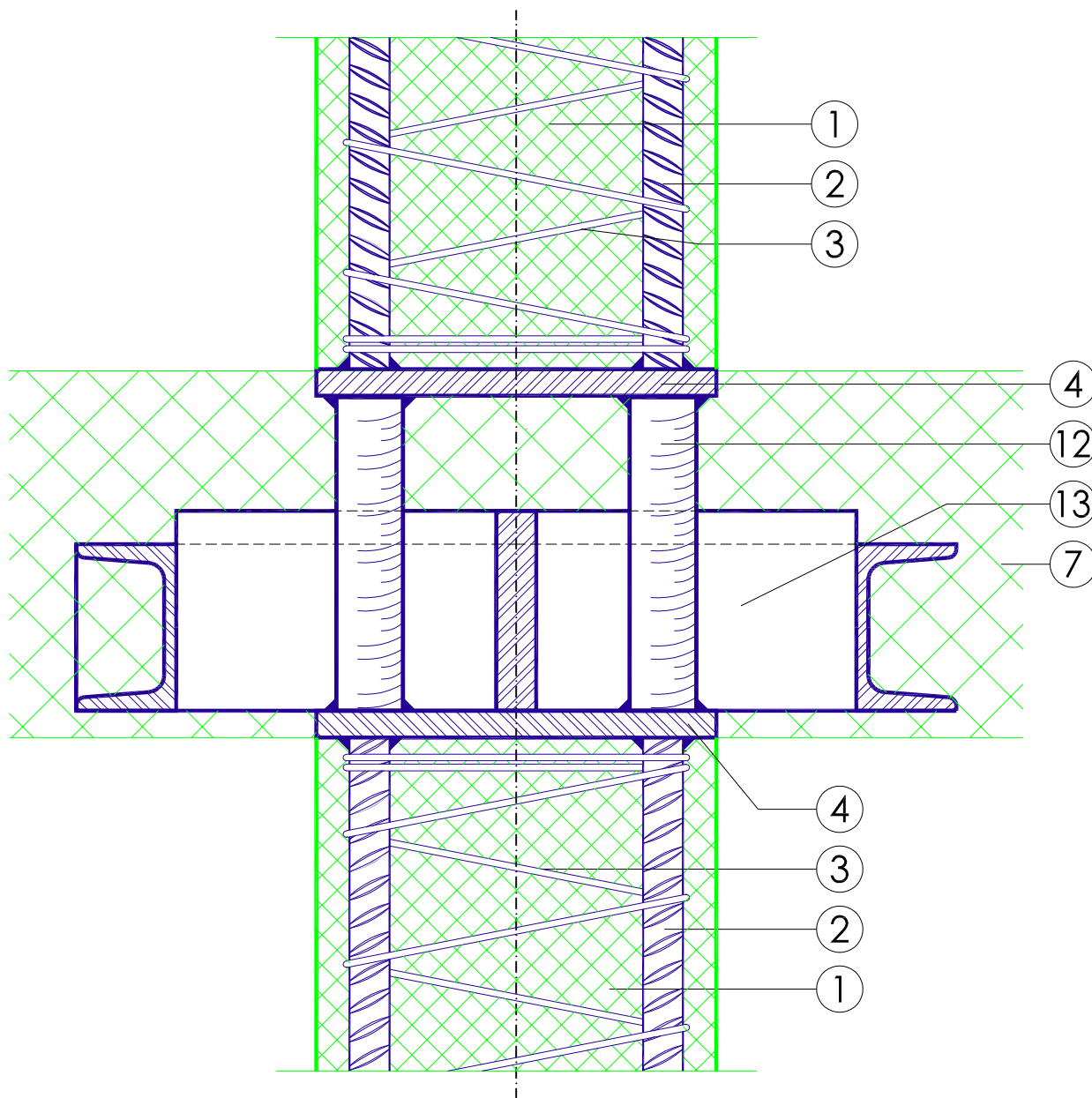


- ① alphaPACT™ hochfester, selbstverdichtender Beton HPSCC
- ② Längsbewehrung
- ③ Querbewehrung
- ⑦ Ortsbeton

Zwischendetail

Ausgabe 12/2018

Z03

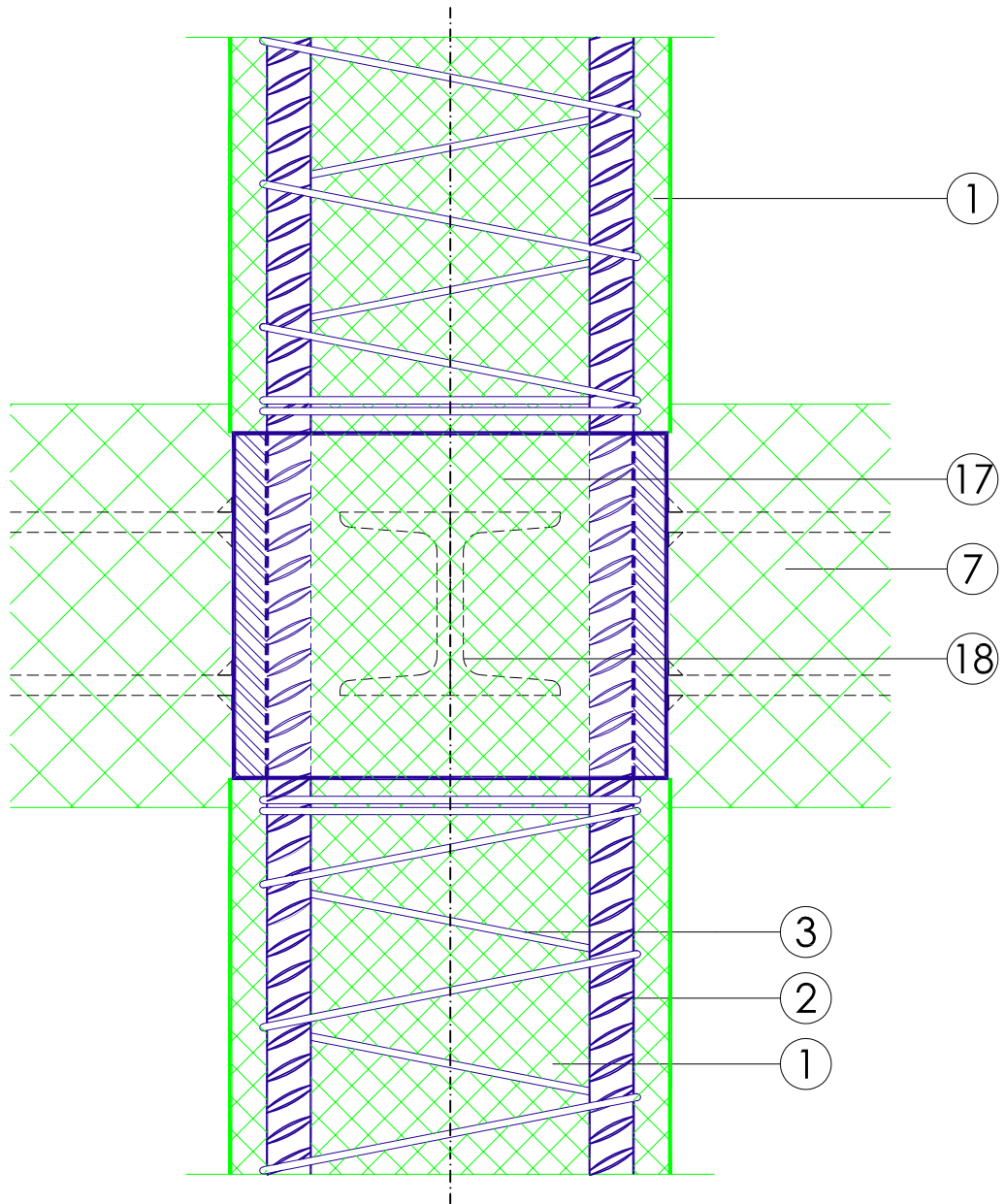


- ① alphaPACT™ hochfester, selbstverdichtender Beton HPSCC
- ② Längsbewehrung
- ③ Querbewehrung
- ④ Stahlplatte analog Stützenquerschnitt mit Längsbewehrung verschweisst
- ⑦ Ortsbeton
- ⑫ Lastdurchleitung mit Stahlprofil
- ⑬ Stahlpilz

Zwischendetail

Ausgabe 12/2018

Z04



- ① alphaPACT™ hochfester, selbstverdichtender Beton HPSCC
- ② Längsbewehrung
- ③ Querbewehrung
- ⑦ Ortsbeton

- ⑰ Stahlprofil an Längsbewehrung angeschweisst
- ⑱ Stahlprofil als Deckenaufleger